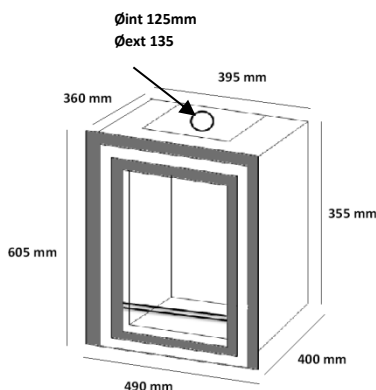




A


Características técnicas/Datos técnicos/ Technical Characteristics

Norma: EN 13229

Relatório: 20074000230/10



Potência nom/ Potência nom/Nom output power	11	(KW)
Rendimento / Rendimiento/ Efficiency	80	(%)
Potência água/ Potencia agua/ Water output power	-----	(Kw)
Temp. Fumos/ Temp. Humos/ Smoke temp.	362	(°C)
Emissões CO (13%O2)/ Emisiones CO (13% O2)/ Emissions CO (13% O2)	0.64	(%)
CO2	10.7	(%)
Partículas – OCG-NOX/ Partículas – OCG – NOX/ Particles – OCG – NOX	x-x-x	(MG/Nm3)
Tiragem recomendada (Máx. Potência)/ Tiro recomendado (Máx. Potencia)/ Recommended draw (Max. Power)	12	(Pa)
Caudal mássico/ Masa de humos/ Mass flow	8.5	(g/s)
Tensão/ Tensión/ Voltage	-----	(V)
Frequência/ frecuencia/ frequency	-----	(Hz)
Potência elétrica nominal/ Energia eléctrica nominal/Nominal electric power	-----	(W)
Consumo de combustível min. – Max/ Consumo de combustible min.- Max/ Fuel consumption min.-máx.	1.5-2.5	(Kg/h)
Capacidade do depósito/ Capacidad del depósito/ Tank capacity	-----	(Kg)
Autonomia min- Max/ Autonomia min-Max/ Autonomy min-Max	-----	(H)
Diâmetro da chaminé/Diámetro de chimenea/ Flue pipe	Int 125 Ext 135	(mm)
Entrada de ar da combustão/ Entrada de aire para la combustión	-----	(mm)
Volume aquecimento/Volumen de calefacción/ Heating Volume	230	(m3)
Caudal ventilador/ Flujo del ventilador/ Fan Flow	-----	(m3/h)
Tipo de Combustível / Tipo combustible/ Type of fuel	Lenha	-
Peso líquido / Peso neto/ Net Weight	81	(Kg)
Peso com embalagem/Peso com embalaje/ Weight with packaging	-----	(Kg)
Dimensões com embalagem (LxHxP) / Dimensiones com embalaje/ Dimensions with packing	590x755x480	(mm)
Volume água/Volumen de agua/ Water Volume	-----	(L)
Pressão Max. /Pressione Max./ Pressure Max.	-----	(bar)
Distância mínima a materiais combustíveis (Laterais/Frente/Topo) / Distancia mínima a materiales combustibles (Laterales/ Frente/Topo)/ Minimun distances to combustible materials (Side/Front/Top)	-	(mm)
Comprimento Max. Lenha / Longitud Max. Leña/ lenght Max firewood	340	(mm)
Dimensão câmara de combustão (LxHxP) / Tamaño de la cámara de combustión/ Combustion chamber size.	285x350x270	(mm)
Nível sonoro ventilador (Max) / Nivel de sonido ventilador (Max)/ Sound level fan (Max)	-----	(Db)